

HBCPS-646变频恒压供水控制器 (适配远传压力表)

第一章 概述



- ★ 6种工作模式，可实现最多4台泵的控制
- ★ 泵配置灵活，仪表简单设定即可实现常用/专用供水功能
- ★ 定时轮换控制，使各泵工作时间均衡，并可防止泵的锈死
- ★ 系统提供了二种节能工作方式，休眠功能或附属小泵功能，休眼前增压功能
- ★ 控制器可选择正作用或反作用，反作用时，可用于供水；正作用时，可用于抽水保持水位
- ★ 增加锅炉补水控制，泄压阀压力区间控制选择
- ★ 手动/自动功能，方便调试
- ★ 管网超/欠压、变频器故障/水池缺水（低水位）/消防信号等多种输入与检测保护，可保障供水系统安全
- ★ 变频器故障后，可选择自动转入工频运行（压力区间控制），仍能保证生活和消防供水
- ★ PI模糊控制，响应快，精度高，泵切换时管网冲击小
- ★ 传感器零点、满值修正
- ★ 模拟输出增益可调
- ★ 有消防巡检功能，本控制器按照稳压方式巡检；
- ★ 输入类型：远传压力表、4-20mA、0-5V，两线制压力变送器（定制）
- ★ 输出信号：0-10V、0-5V
- ★ 数字滤波
- ★ 变量泵频率、管网压力数码显示
- ★ 采用开关电源供电，具有宽电压适用范围
- ★ 模拟和数字信号全部采用光隔离，全面提高电磁兼容性
- ★ 变频器运行控制信号为浮动输出，日本（控制信号共地）、欧洲（控制信号共电源）标准皆可适配

应用范围：

1. 高层建筑、城乡居民生活小区、宾馆及大型公共建筑的生活供水；
2. 各种企业的生产、生活用水；
3. 供热锅炉、空调系统中的循环用水；
4. 农业喷灌系统；
5. 园林喷洒系统，喷泉系统；
6. 原有供水系统改造（气压、水塔、高位水箱的供水）。
7. 消防用水；
8. 自来水厂，供水站增压系统；
9. 输油管道增压系统；

一、技术指标

电源电压：AC85-260V\DC85-360V
基本误差：(0.2%FS±1个字)
显示方式：双排满四位LED数码管显示
外形尺寸：96×96×110 (mm)
开孔尺寸：92×92 (mm)
采样速率：(100次/秒)
显示周期：0.6秒
控制输出：0-10V、0-5V

二、面板说明

1. 仪表面板



P显示窗：显示当前管网压力测量值。

F显示窗：当仪表工作在自动状态下，显示输出变频器工作频率，当报警发生时，显示报警。

报警信息具体含义如下：

FA：消防信号有效

La：低水位信号有效

HHH：超压，当前压力值大于PH设置值。出现此提示后，请确认输入的压力信号是否正常，PH值设置是否合理。

LLL：低压，当前压力值小于SV1-PPC，出现此提示，请确认输入压力信号是否正常，“SV1”和“PPC”设置是否合理；

VVVF：变频器故障，出现此故障，请检查变频器工作状态和相关设置；

InEr：压力故障报警，出现此故障，说明在“NT”设定的时间内，当前压力无法达到“NP”设定值，此时应检查水泵工作状态或“NP”“NT”参数值设置是否合理；

1#：1号泵工作指示灯（双色），绿色为变频工作状态，红色为工频工作状态，该灯灭表示该泵未投入使用。

2#：2号泵工作指示灯（双色），绿色为变频工作状态，红色为工频工作状态，该灯灭表示该泵未投入使用。

3#：3号泵工作指示灯（双色），绿色为变频工作状态，红色为工频工作状态，该灯灭表示该泵未投入使用。

当仪表工作在手动状态下，手动调整频率或配合按键手动改变1#、2#、3#、变频器的状态。

AL: 报警指示灯, 当发生(消防信号有效、低水位、超压、欠压、变频器故障)时, 该灯亮, 同时继电器J1吸合。当仪表巡检时, 该灯闪烁。注: 当在手动状态下, 仪表将不再报警。

AUTO: 手/自动工作指示灯, 当仪表工作在自动状态下时, 该灯亮, 当仪表工作在手动状态下时, 该灯灭。当系统休眠时, 该灯闪烁。

VVVF: 变频器工作指示灯, 当仪表输出“变频器运转(RUN)”控制信号时, 该灯亮; 当仪表关断“变频器运转(RUN)”控制信号时, 该灯灭。

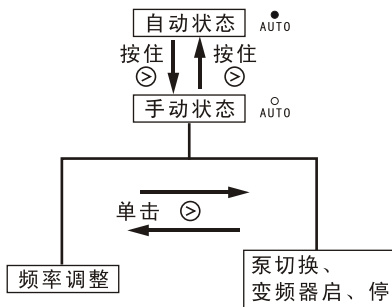
⊙ 确定键: 单击此键, 仪表进入设定状态。

⊙ 位选/手动-自动切换键: 设定状态下, 对设定位做位选。非设定状态下, 长按此键2S实现手动-自动切换。在手动状态下, 按此键, 可以调整频率或切换泵、变频器运转(停机)。

⊙ 增加键: 在设定状态下时, 此键为增加键, 对被选中的字符位作可循环设定; 在手动状态下, 可以手动改变变频器的输出频率从当前频率~50.0连续增加, 有进位。按住2S有快速增加功能, 且输出随数值的变化实时的变化。

⊙ 减小键: 在设定状态下时, 此键为减小键, 对被选中的字符位作可循环设定; 在手动状态下, 可以手动改变变频器的输出频率从当前频率~0.0连续减小, 有借位。按住2S有快速减小功能, 且输出随数值的变化实时的变化。

2. 有关手动状态的说明: 本仪表有手动工作状态, 供调试、维护及非常规时期的人工控制。自动工作状态下, 按住2S, 即可切换到手动工作状态, 此时“AUTO”灯灭, F窗口显示变频器的频率, 用⊙/⊙可以直接改变输出频率。如此时单击⊙, 可以改变1#泵、2#泵、3#泵、变频器的状态(用⊙/⊙滚动, 用⊙确认,



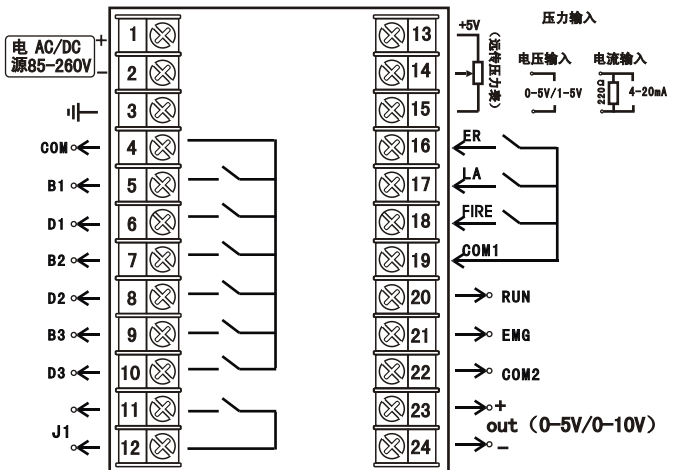
具体含义如下:

- P1 0: 手动关闭1#泵;
 - P1 D: 使1#泵工作在定量泵状态;
 - P1 B: 使1#泵工作在变量泵状态;
 - P2 0: 手动关闭2#泵;
 - P2 D: 使2#泵工作在定量泵状态;
 - P2 B: 使2#泵工作在变量泵状态;
 - P3 0: 手动关闭3#泵;
 - P3 D: 使3#泵工作在定量泵状态;
 - P3 B: 使3#泵工作在变量泵状态;
 - vF 0: 关闭“变频器运转(RUN)”;
 - vF 1: 打开“变频器运转(RUN)”(但变频输出信号为0);
- 结束改变1#泵、2#泵、3#泵、变频器的状态, 单击⊙, F窗口又显示手动输出频率, 此时用⊙/⊙可以直接改变输出频率。

注意:

- 1、改变某泵的状态, 必须首先关闭该泵, 如将1#泵改成变频泵:
P1 D--->P1 0--->P1 B
- 2、改变变频器的指向, 必须先解除原变频器的指向。如原指向1#, 现将其指向2#, 过程如下:
P1 B--->P1 0--->P1 D--->P2 0--->P2 B
- 3、在改变某泵输出变频之前首先确认变频器已经打开(vF 1), 否则即使有频率值, 但因为变频器控制信号“变频器运转(RUN)”为0, 变频器不响应。

三、端子接线图 (接线以仪表上所附接线图为准)



电源: 交流85-280V或直流85-380V; 当仪表在使用直流电源供电时请注意正负极, 否则仪表不能正常工作。

端子3: 地线; 当仪表工作在干扰较强的场合或与其他设备协同工作时请将地线与大地连接

B1、B2、B3: 与COM端共同组成变频开关输出。

D1、D2、D3: 与COM端共同组成定量泵开关输出。

J1: 报警继电器输出(250V/3A)

远传压力表输入: “13--(+5V, 为电阻远传压力表提供的内置电源, 最大负载电流为50mA)”接高端, “14”接低端, “15”接低端; 应采用屏蔽电缆。仪表输入信号类型设为“r”输入。

标准电流信号(0-10mA、4-20mA)输入: 接14(+)与15(-), 并在14与15之间串接精密电阻(0-10mA时接500Ω, 4-20mA接220Ω)。仪表输入信号类型设为“r”输入。

标准电压信号(0-5V、1-5V)输入: 接14(+)与15(-)。仪表输入信号类型设为“r”输入。

报警输入: 16---(ER)变频器故障报警输入; 17---(LA)低水位信号输入; 18---(FIRE)消防信号输入; 以上输入要求是电平信号(低电平有效); 19---(COM1);

数字控制信号输出公共端: 22--(COM2)为数字输出(RUN, EMG)的公共端。RUN、EMG为集电极开路输出(可以近似理解为常开与常闭)。此输出点只是单方向开关, 导通时电流流向COM2, 因此RUN、EMG接正端、COM2接负端。

当与亚洲品牌变频器(如富士、三肯、安川、三菱、LG、台达等, 多采用共阴输入信号)连接时, 分别接变频器运行控制、滑行停止端。与COM2间短接有效。可与控制器对应连接, 如果能选择停机方式为滑行停机(既自由停车), 可以仅连接RUN端。

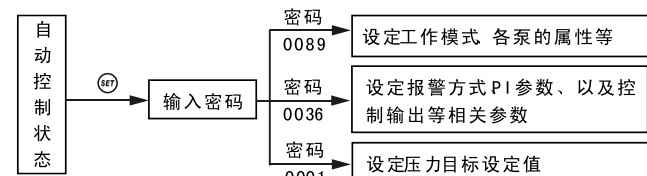
当与欧洲品牌变频器(如ABB、Lenze、Danfoss等, 多采用共阳输入信号)连接时, 然后将供水控制器的RUN与变频器的输入信号公共端(+12V~+24V, 如ABB的SPL端)连接, 供水控制器的COM2与其运行控制输入信号(如ABB的DI1端)连接, 并选择停机方式为滑行停机(既自由停车)即可。供水控制器的EMG端悬空。

此信号在变频器休眠、软起动工变频切换时动作。请不要使用B1~B3的辅助触点控制变频器的起停, 我们推荐采用控制器的数字输出以减少电弧的产生。

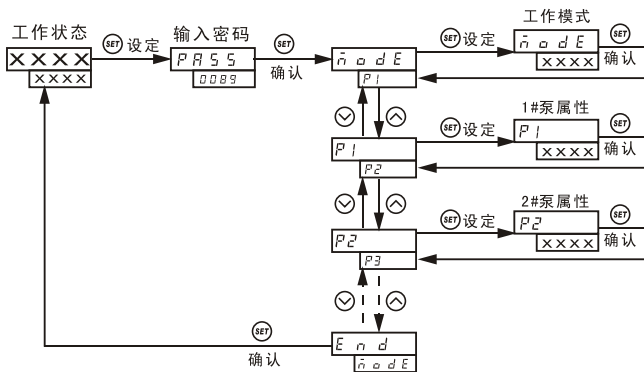
Out(0-5V/0-10V): 变频控制信号(0-5V/0-10V)。23--(+), 24--(-);

第二章 仪表设定

HBCPS-646P系列仪表出厂时已经设定了参数, 但有些参数需要用户根据实际情况设定或修改, 仪表的参数共分为功能参数、工作参数、控制参数三组, 分别由三个密码0089、0036、0001锁存, 用户输入不同的密码即可进入相应的参数组, 如下图所示:



参数设定过程如下图所示(以0089参数组为例):



设定要点:

- 1) 按 **SET** 进入设定状态;
- 2) 使用 **⊖**、**⊕** 和 **↻** 输入密码和参数值设定;
- 3) 按 **SET** 确认;
- 4) 使用参数向下选择键 **⊕** 或参数向上选择键 **⊖** 选择新参数。

一、功能参数组设定

1、功能参数组介绍 (此组密码为0089)

参数提示符	参数意义	选项及设定范围	出厂值
n o d E	MODE	工作模式	1、2、3、4、5、6
Er	ER	变频器故障后处理	0~9 (0: 故障后停机, 1~9为故障后控制器将自动切入到工频压力区间控制, 压力区间范围为 SV1 (SV2) ± PPC*ER
P1	P1	1#泵属性	OFF—未使用; ON—使用
P2	P2	2#泵属性	OFF—未使用; ON—使用
P3	P3	3#泵属性	OFF—未使用; ON—使用 注: 模式2、4、5、6下, 因为3#泵定义为小泵, 故始终默认为“使用”。如3#泵需要停机检修, 必须确认在外部断开。
E n d	End	结束符	无选项

注1: MODE: 仪表工作模式

	定时换泵	消防巡检	休眠	高低压报警	泄压阀控制 (固定接在B3上)
工作模式1	√	×	√	√	×
工作模式2	√	×	√	√	√
工作模式3	√	√	√	√	×
工作模式4	√	√	√	√	√
工作模式5	√	√	×	×	√
工作模式6	×	√	×	×	√

仪表工作模式说明:

编号	模式	说明
1	直接起停I型	(生活用水)1个变量泵 + 1至3个定量主泵 SV1 生活压力 SV2 未使用 PPC 换泵压力回差 SV1 - PPC 低压报警压力 PH 高压报警压力 SV1 + SLPP 休眠前增压停止压力 WAKE 休眠唤醒压力 ☆ P0 变量泵变频运行。 P1、P2、P3 定量主泵工频运行。

编号	模式	说明
2	直接起停II型	(生活用水)1个变量泵+1至2个定量主泵+1个附属小泵 SV1 生活压力 SV2 未使用 PPC 换泵压力回差 SV1 - PPC 低压报警压力 PH 高压报警压力 FPP 泄水压力 FPC 泄水压力回差 (SV1 + WAKE) / 2 休眠期间小泵起泵压力 SV1 + PPC 休眠期间小泵停泵压力 WAKE 休眠唤醒压力 ☆ P0 变量泵变频运行。 P1、P2 定量主泵工频运行。 P3 附属小泵工频运行。
3	循环软起I型	(生活消防共用) 2至3个变量泵 消防信号无效时, (SV1)为供水压力。 消防信号有效后, (SV2)为供水压力。 PPC 换泵压力回差 SV1 - PPC 低压报警压力 PH 高压报警压力 SV1 + SLPP 休眠前增压停止压力 WAKE 休眠唤醒压力 ☆ P1、P2、P3主泵变频循环软起
4	循环软起II型 (生活消防共用)	2个变量泵+1个附属小泵 消防信号无效时, (SV1)为供水压力。 消防信号有效后, (SV2)为供水压力。 PPC 换泵压力回差 SV1 - PPC 低压报警压力 PH 高压报警压力 FPP 泄水压力 FPC 泄水压力回差 (SV1 + WAKE) / 2 休眠期间小泵起泵压力 SV1 + PPC 休眠期间小泵停泵压力 WAKE 休眠唤醒压力
5	变频消防型 (消防专用)	消防信号无效时, 稳压小泵有效时受压力区间控制, (SV1)为起泵压力, (SV1 + FPC)为停泵压力。 消防信号有效后, 稳压小泵停止工作, 启动主泵并变频运行在消防压力(SV2)上。 PPC 换泵压力回差 巡检方式采用变频恒压巡检, 开泄压阀, 运行压力(SV2)。 ☆ P1、P2 主泵变频循环软起。小泵不参与巡检。 P3 附属小泵工频运行。
6	工频消防型 (消防专用)	消防信号无效时, 附属小泵有效时受压力区间控制, (SV1)为起泵压力, (SV1 + FPC)为停泵压力。 消防信号有效时, 主泵设计成压力区间控制, (SV2)为起泵压力, (FPP)为停泵压力。当压力低于起泵压力(SV2)时, 依次启动有效的主泵; 当压力高于停泵压力(FPP)时, 依次关闭正在运行的主泵。 巡检时, 首先打开泄压阀。巡检时消防泵仍受压力区间控制, (SV2)为起泵压力, (FPP)为停泵压力。 ☆ P1、P2 主泵工频运行。 P3 附属小泵工频运行。

二、工作参数组设定

1. 工作参数列表 (此组密码为0036)

参数提示符	参数意义	选项及设定范围	出厂值
P	P	比例带	20.0
l	l	积分时间	30
bb	bb	PI工作范围	9.999
PFL	PFL	水泵工作下限频率 (变频器工作但水泵不出水的频率)	20.0
P5b	Psb	零位误差修正	0.0
P5bF	PsbF	满度修正	100.0%
FILt	FILt	数字滤波系数	0
InTY	InTY	输入信号类型	r
PVH	PVH	传感器量程	1.000
OUTY	OUTY	输出类型	0-10
OUTb	OUTb	输出显示增益	1.000
rd	rd	正/反作用	0
nP	nP	故障压力报警值	0.0
nt	nt	故障压力持续时间	5.0
FKW	FKW	变频器额定功率	5.5
FARt	FARt	变频器加减速时间	10.0
tH	tH	上限频率持续时间	0.4
tL	tL	下限频率持续时间	0.1
tMC	tMC	电磁开关切换时间	1.0
SLP	SLP	休眠功能选择	0
SLPF	SLPF	休眠状态判断频率	25.0
SLPE	SLPT	休眠延时	1.0
WAKE	WAKE	唤醒压力值	0.200
SLPP	SLPP	休眠前压力增量	0.000
1-2	1-2	自动定时交换时间间隔	0.0
1-2t	1-2T	自动定时交换计时器	只读
PJI	PJI	定时巡检时间间隔	0.0
PJt	PJT	定时巡检计时器	只读
IPJt	IPJT	单泵巡检时间	3.0
End	End	结束符	

2. 工作参数组说明

(1) PI参数意义

P: 比例带

比例带P表示输出控制量与偏差之间的比例关系, 仪表比例参数P的设定值越大, 控制灵敏度低。P的设定值越小, 灵敏度越高。

l: 积分时间

积分运算的目的是消除静差, 只要偏差存在, 积分作用将控制量向使偏差消除的方向移动, 积分时间是表示积分强度的单位, 仪表设定的积分时间越短, 仪表的积分作用越强

例如仪表的积分时间设为200S, 表示对目前固定的偏差, 积分作用的输出达到和比例作用相同的输出量要用到200S。

bb: PI工作范围:

即在SV±bb范围内, 仪表输出为PI控制, 而此范围外仪表输出为二位式控制; bb越大, PI的工作范围越大, 控制越精细, 但对于受干扰较频繁的系统则会表现为反应较慢, bb较小, 则二位式控制范围较大, 系统对干扰的反应越快, 但对于受干扰较小, 且要求控制较精细的系统, 则不大适合所以bb需要根据不同的系统而定, 以满足不同的系统对控制速度

和控制精度的需求。

- (2) P5b: 零位误差修正。修正由于传感器误差, 导致输入下限(最小)信号时的显示误差, 为绝对值修正, 即平移。
- (3) P5bF: 满度修正。修正由于传感器等误差, 导致输入上限(最大)信号时的显示误差, 为相对值修正, 即零点不动, 伸缩。修正范围: 50%~200%。
- (4) outb: 输出显示增益。使显示的频率值与变频器显示的频率值相同。具体的设定方法如下:
 1. 上电后, 按“⊙”键进入“手动”状态。
 2. 按“⊙”键使变频器显示“50.0”Hz, 记下此时仪表显示频率值, 例如“38.6”Hz。
 3. 计算 38.6/50=0.772。
 4. 设定outb为0.772。
 此时仪表应显示: “50.0”Hz。
- (5) nP, nt: 此两项参数主要用做故障判断, (如传感器断线)。即如果在nt时内当前压力始终低于nP, 则控制器报警(InEr)并做停泵处理。并且仪表在重新上电后, 才会解除故障。所以, 在改变SVX时, 请关注nP, 要求nP必须小于当前使用的压力设定值SV。
- (6) SLPP: 为了增加休眠时间, 减少休眠次数, 在休眠前维持最长5分钟较高压力: 设定压力+休眠前压力增量。
- (7) FILt: 数字滤波系数。0为放弃数字滤波功能, 1较弱、2稍强、3最强, FilT 设定值越大, 显示越稳定, 但仪表显示滞后。
- (8) SLP: 休眠功能选择。本仪表有休眠功能, 如果此时仅有变量泵工作(所有定量泵都停止), 并且在“休眠状态判断频率(SLPF)”下持续运行超过休眠延时(SLPT)(即满足休眠条件), AUTO指示灯闪烁, 停止变量泵, 进入休眠状态。在模式1、3下, 为了增加休眠时间减少休眠次数, 可以选择休眠前压力增量SLPP, 在休眠前维持最长5分钟较高压力; 在模式2、4、5、6下, 休眠前的压力见各模式说明, 当压力达到此压力时系统才真正进入休眠状态。当压力小于唤醒压力值(WAKE)时, 则退出休眠状态。
- (9) 1-2: 自动定时交换时间间隔。自动交换时间间隔设定用于均衡水泵使用率并防止水泵锈蚀。当达到此运行时间间隔后, 控制器将自动停止运行时间最长的水泵, 并启动未运行的泵。该参数设为有效后, 需要控制器断电重启后才能开始运行。

为了减小工频泵直接启动时压力过冲及对管网的冲击, 对于系统需要直接启动工频泵时, 变量泵将自动降频(如果实际压力与设定压力相差很大, 变量泵将维持50HZ), 待降至频率下限时, 相应的工频泵直接启动。
- (10) PJI: 定时巡检时间间隔。本仪表采用恒压巡检, 模式6下, 恒压巡检的次序是: 首先打开泄压阀, 主泵运行, 并使压力控制在SV2与FPP之间, IPJT时间后, 开始换泵。

三、控制参数组设定

1. 参数列表 (此组密码为0001)

参数提示符	参数意义	选项及设定范围	出厂值
SV1	SV1	生活用水压力 (第一压力、锅炉 补水控制压力)	0.300
SV2	SV2	消防用水压力 (第二压力)	0.600
FPP	FPP	消防停泵压力 /锅炉补水泄压压力	0.800
FPC	FPC	消防小泵停泵压力回差 /锅炉补水关阀回差	0.050
PPC	PPC	换泵压力回差	0.015
PH	PH	上限压力值 /锅炉补水泄水压力	0.800
End	End	结束符	

第三章 仪表维护和保修

一、仪表维护

本系列仪表正常使用不需特别维护，如有需要，可定期送生产厂家标定。

二、仪表存储

仪表应在包装齐全的情况下，存放在干燥通风、无腐蚀性的环境。

三、仪表保修

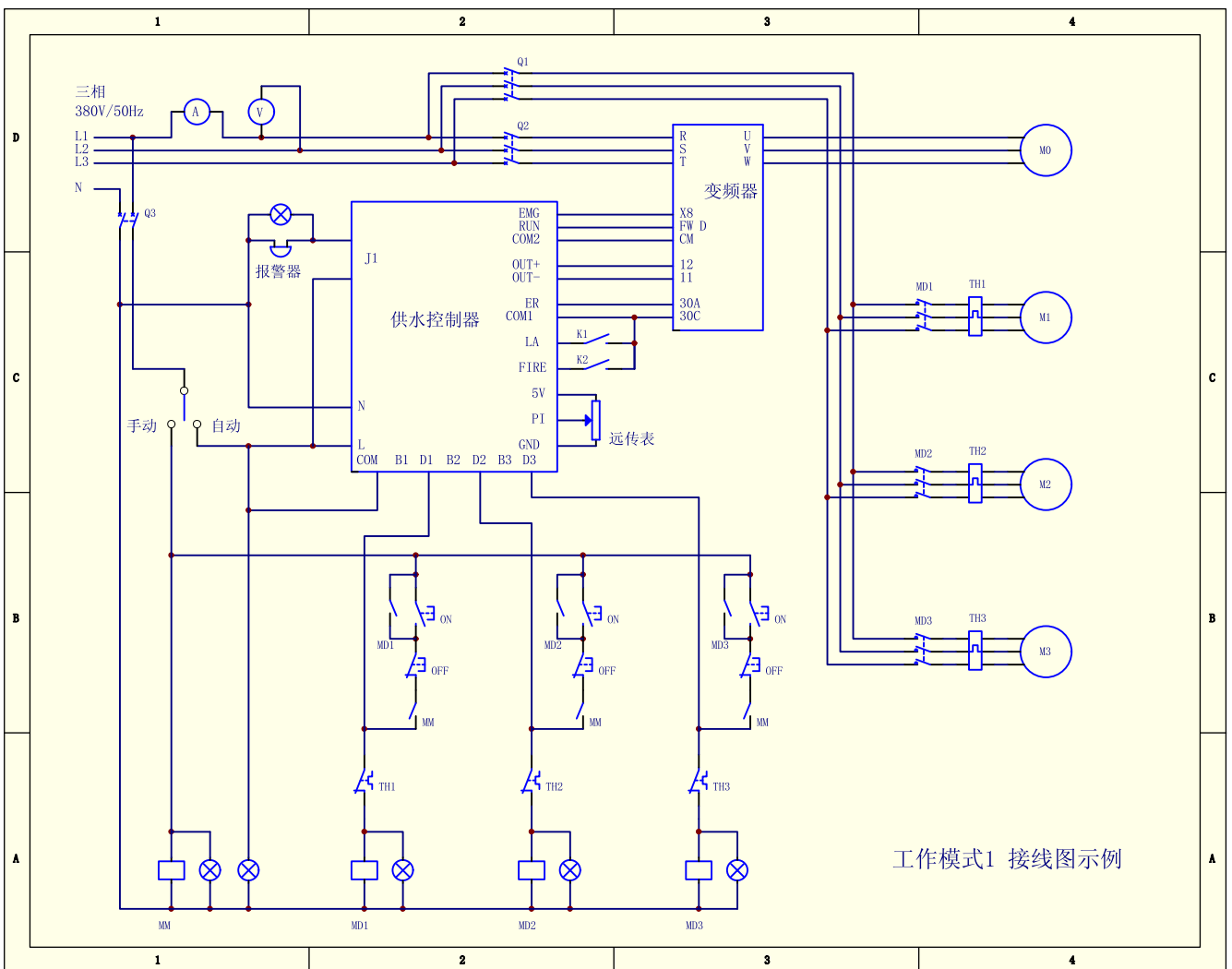
在用户按说明书正确使用仪表的情况下，本仪表质保期为一年（自售出之日起），由于用户不当使用或保修期外的维修，本公司将收取维修成本。

附： 各模式接线图（参考）

模式1：直接起停I型(生活用水，1个变量泵+ 1至3个定量主泵)

☆ P0 变量泵变频运行。

P1、P2、P3 定量主泵工频运行。



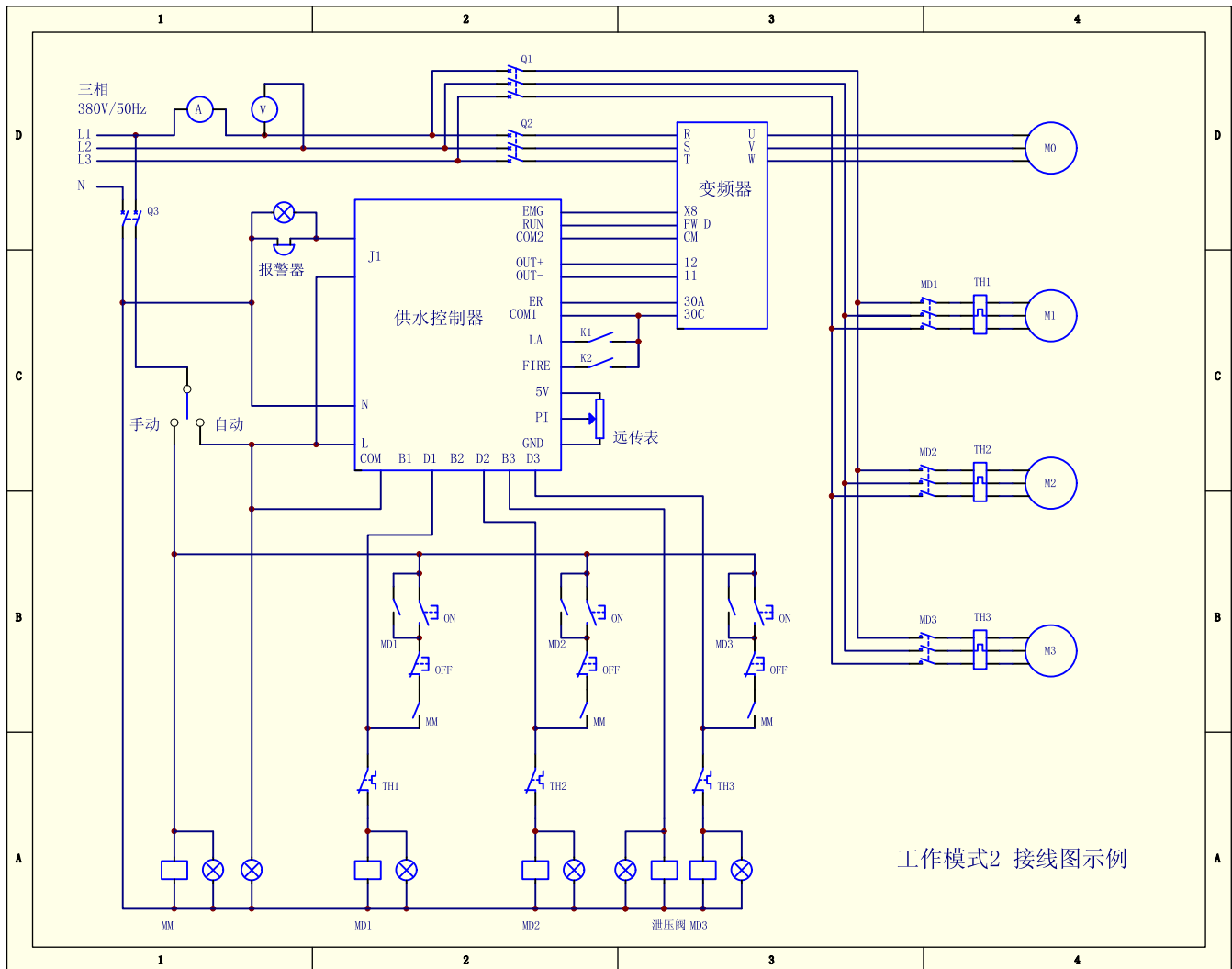
工作模式1 接线图示例

2. 直接起停II型(生活用水, 1个变量泵+1至2个定量主泵+1个附属小泵)

☆ P0 变量泵变频运行。

P1、P2 定量主泵工频运行。

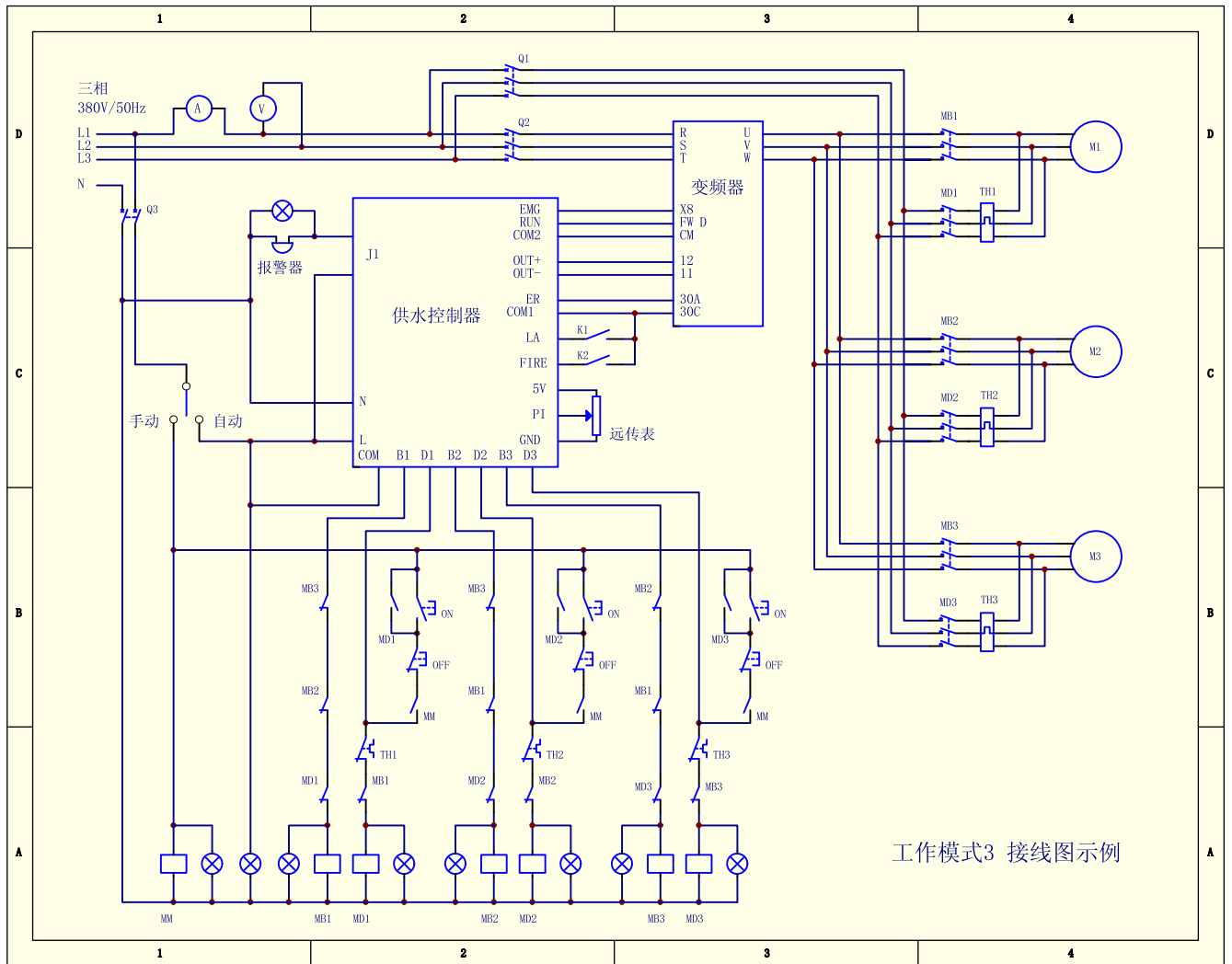
P3 附属小泵工频运行。



工作模式2 接线图示例

3. 循环软起I型(生活消防共用, 2至3个变量泵)

☆ P1、P2、P3主泵变频循环软起。



4. 循环软起II型(生活消防共用, 2个变量泵+1个附属小泵)

☆ P1、P2 主泵变频循环软起。

P3 附属小泵工频运行。

5. 变频消防型(消防专用,)

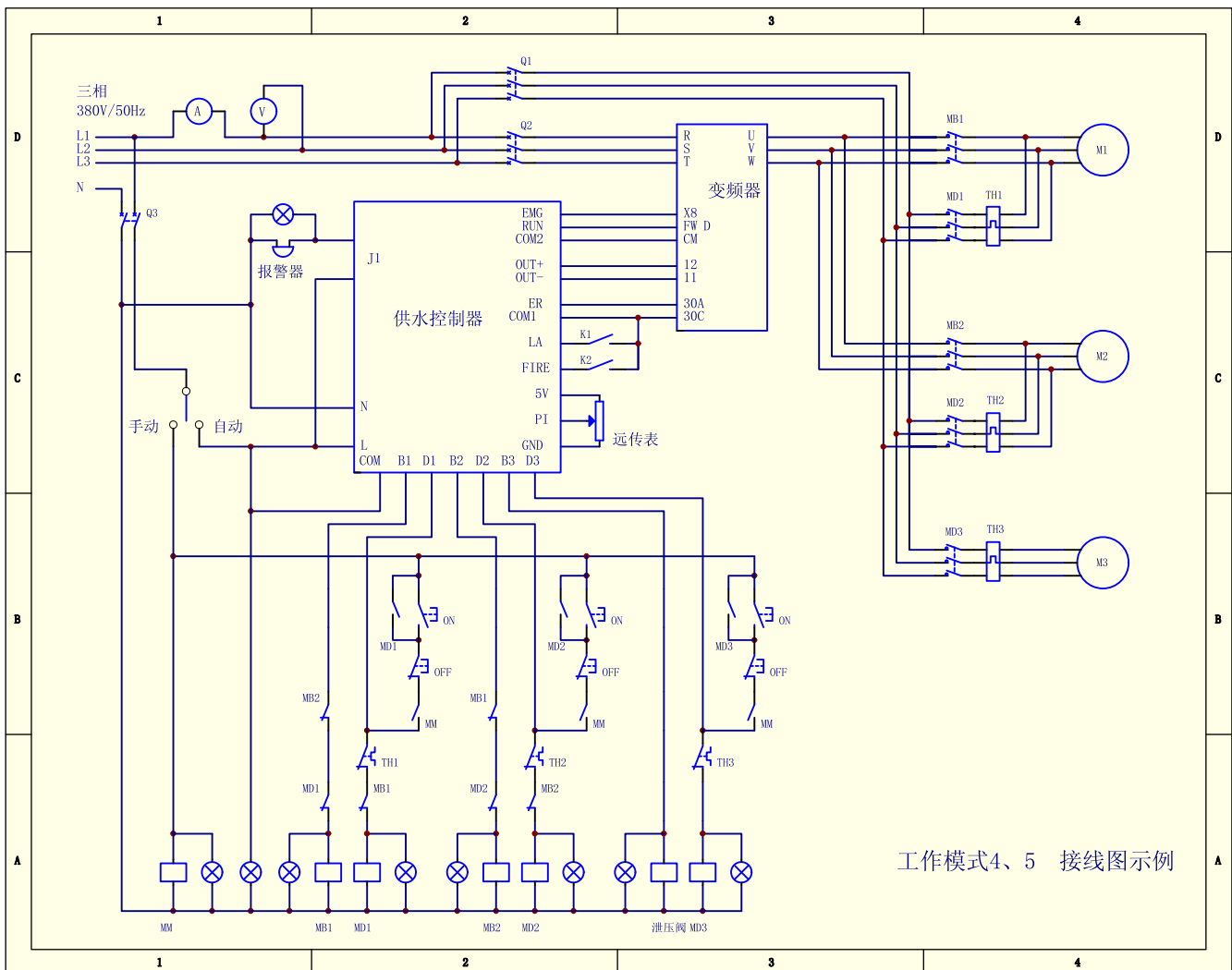
消防信号无效时, 稳压小泵有效时受压力区间控制, (SV1)为起泵压力, (SV1 + FPC)为停泵压力。

消防信号有效后, 稳压小泵停止工作, 启动主泵并变频运行在消防压力(SV2)上。

巡检方式采用变频恒压巡检, 开泄压阀, 运行压力(SV2)。

☆ P1、P2 主泵变频循环软起。

P3 附属小泵工频运行。



6. 工频消防型(消防专用)

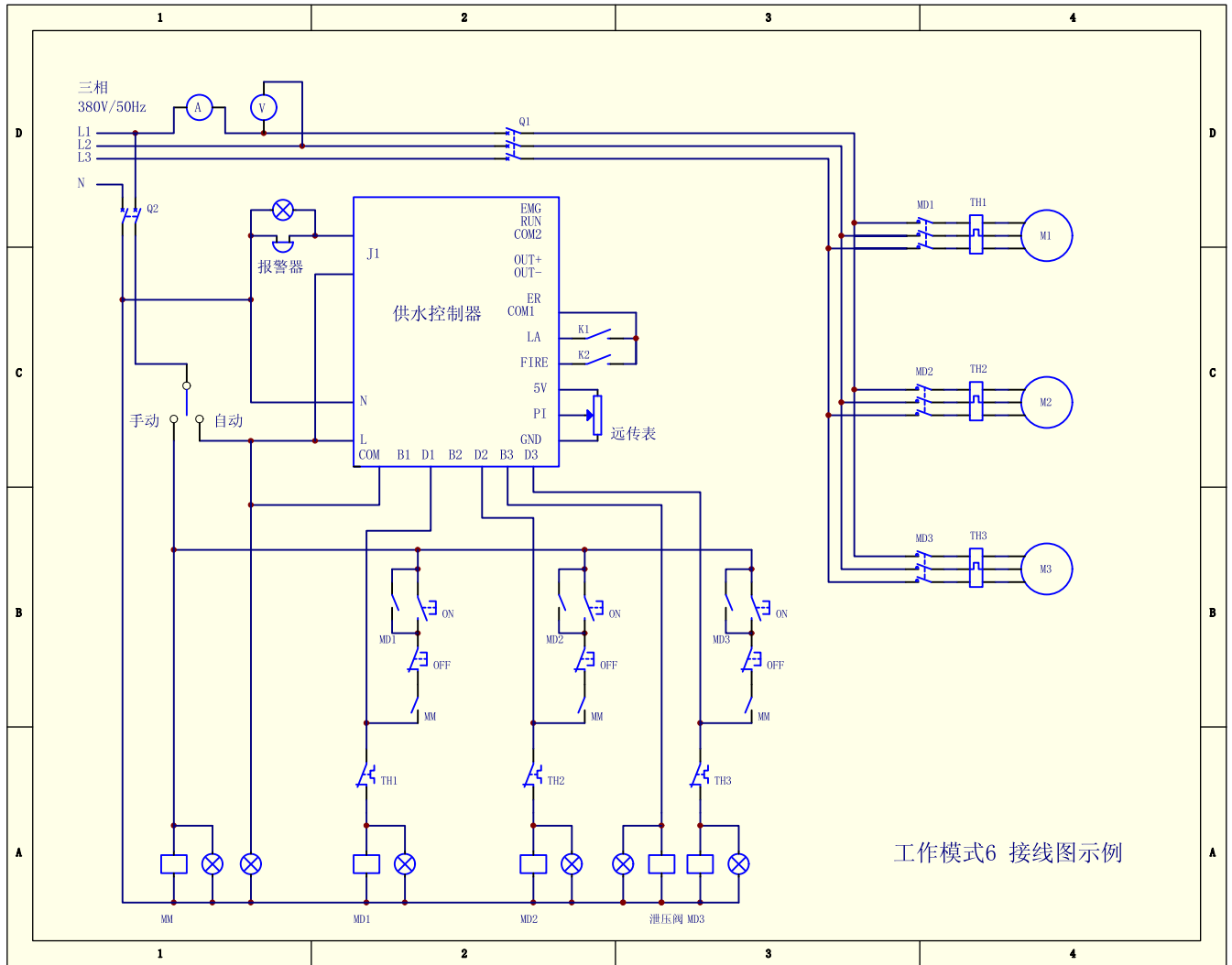
消防信号无效时，附属小泵有效时受压力区间控制，(SV1)为起泵压力，(SV1 + FPC)为停泵压力。

消防信号有效时，主泵设计成压力区间控制，(SV2)为起泵压力，(FPP)为停泵压力。当压力低于起泵压力(SV2)时，依次启动有效的主泵；当压力高于停泵压力(FPP)时，依次关闭正在运行的主泵。

巡检时，首先打开泄压阀。巡检时消防泵仍受压力区间控制，(SV2)为起泵压力，(FPP)为停泵压力。

☆ P1、P2 主泵工频运行。

P3 附属小泵工频运行。



北京汇邦科技有限公司

厂址：北京市丰台科技园航丰路6号 网址：WWW.HBKJ.COM.CN

电话：(010) 63787810 63788469 传真：(010) 83681294

邮编：100070