

## XMY61X系列太阳能专用温差控制仪

本控制仪是为太阳能行业专业设计的，可同时监测太阳能出水水温PV1和蓄热水箱的温度PV2。显示范围为：-199.9 ~ 600.0，当PV1与PV2的温差拉大时，可自动启动太阳能循环泵（可设）；当PV1与PV2的温差缩小时，可自动停止太阳能循环泵（可设），从而实现热量转换与储存，以提升太阳能的利用效率。

### 一、主要技术指标

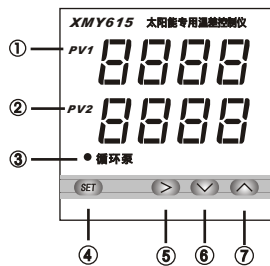
- 工作电源：AC/DC85~260V
- 继电器触点容量：AC220V /3A（阻性负载）
- 测量精度：0.2%FS
- 显示范围：-199.9 ~ 600.0
- 环境湿度/温度：85% RH/0~+50
- 超限、输入断线显示：“EEEE”
- 显示数码管：0.56英寸（红）

### 二、型号说明

X M Y 6 1 X

- 615:外形尺寸 72×72×98，开孔尺寸 68×68
  - 616:外形尺寸 96×96×112，开孔尺寸 92×92
  - 618:外形尺寸 160×80×145，开孔尺寸 152×76
- 太阳能专用温差控制仪

### 三、面板说明（以XMY615为例）



- PV1：显示太阳能出水口温度。
- PV2：显示蓄热水箱温度。
- 循环泵：循环泵指示灯（循环时亮）。

设定键 / 确认键

移位键

参数向上选择键/减小键

参数向下选择键 / 增加键

### 四、参数设定说明

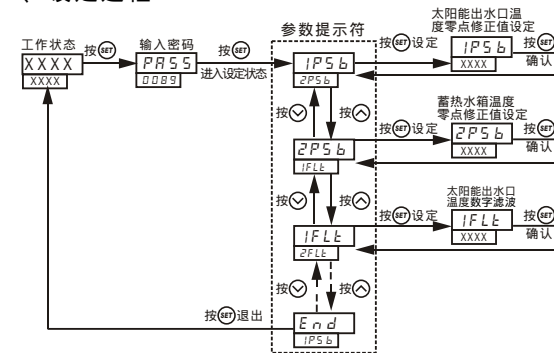
(一) 设定仪表功能参数 (设定方法:按SET后,输入密码 0089, 进入仪表功能参数组设定功能参数)

#### 1、仪表功能参数组介绍



参数提示符	参数提示符说明	选项或设定范围	出厂值
1P5b	1P5b 太阳能出水口温度零点修正设定值	-199.9~600.0注1	0
2P5b	2P5b 蓄热水箱温度零点修正值设定	-199.9~600.0注1	0
1FLt	1FLt 太阳能出水口温度数字滤波,0无滤波,3最强	0~3	1
2FLt	2FLt 蓄热水箱温度数字滤波,0无滤波,3最强	0~3	1
End	End 结束		

### 2、设定过程



- 设定要点: 1) 按SET进入设定状态;  
2) 使用<左>、<右>和<上>输入密码和参数值设定;  
3) 按SET确认;  
4) 使用<左>或<右>选择新参数。

注1: 修正后的显示值 = 修正前的显示值 + P5b

(二) 设定循环泵启停参数 (设定方法:按SET后,输入密码0001, 进入循环泵启停参数组设定启停参数)

#### 1、循环泵启停参数组介绍

参数提示符	参数提示符说明	选项或设定范围	出厂值
RH1	AH1 循环泵启动时的温差值(即:PV1-PV2大于此值时启动)	0~200.0	8.0
RL1	AL1 循环泵停止时的温差值(即:PV1-PV2小于此值时停止)	0~200.0	3.0
End	End 结束		

2、循环泵启停参数的设定方法与仪表功能参数的设定方法相同。

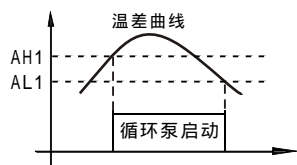
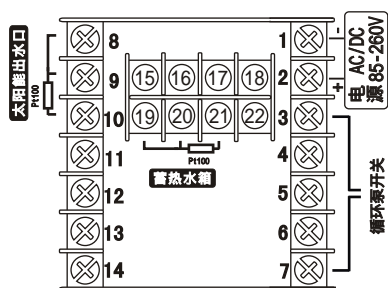
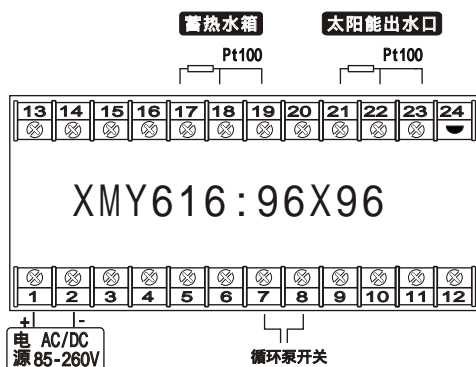


图1

#### 四、仪表端子图(使用时应以仪表上的示图为准)



XMY615:72X72



XMY616:96X96



XMY618 (160x80横式)

敬告：本说明书内容会因仪表的升级而更改，恕不另行通知，公司保留其解释权。



北京汇邦科技有限公司

厂址：北京市丰台科技园航丰路6号 网址：WWW.HBKJ.COM.CN

电话：(010)63787810 63788469 传真：(010)83681294

邮编：100070